

SINTEF Teknisk Godkjenning

TG 2458



Utstedt første gang: 10.11.2006
Revidert: 28.02.2023
Korrigert:
Gyldig til: 01.03.2028
Forutsatt publisert på
www.sintefcertification.no

SINTEF bekrefter at

Metrotile Steel Tile System

er vurdert å være egnet i bruk og tilfredsstillende krav til produktdokumentasjon i henhold til forskrift om omsetning og dokumentasjon av produkter til byggverk (DOK) og forskrift om tekniske krav til byggverk (TEK), for de egenskaper, bruksområder og betingelser for bruk som er angitt i dette dokumentet.



1. Innehaver av godkjenningen

ROOFTG Europe NV
Michielenweg 3
3700 Tongeren
Belgia
www.rooftg.com

2. Produktbeskrivelse

Metrotile Steel Tile System er taktekningsplater av kaldvalset stål i forskjellig utforminger og standarddimensjoner. Platene betegnes takpanner og er formet som illustrert i figurene 1-3.

Metrotile Steel Tile System leveres med forskjellig farger. De forskjellige overflatebehandlingene er angitt i tabell 1.

I tillegg til standard takpanner leveres ulike typer tilbehør i samme material, eksempelvis beslag til møne, gavl, vinkelrenne etc., samt spesielle spikre for feste av takpannene.

3. Bruksområder

Metrotile Steel Tile System kan benyttes i risikoklasse 1-6 i brannklasse 1, 2 og 3.

Metrotile Steel Tile System kan brukes som tekning på luftede, skrå tak der takpannene legges på taklekker av tre.

Tabell 1.

Overflatebehandling for Metrotile Steel Tile System

Produkt	Type belegg	Korrosjons- beskyttelse av Aluminium, Zink og Magnesium	Primer	Basecoat	Stonegranule knust / farget	Akryl glanslakk	Pulverlakk
Metrotile Bond	Overside	X	X	X	X	X	
	Underside	X	X				
Metrotile X-Bond Prestige	Overside	X	X				X
	Underside	X	X				
Metrotile Qube Prestige	Overside	X	X				X
	Underside	X	X				

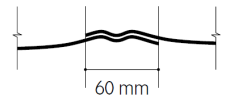


Fig. 1
Metrotile Steel Tile System, Metrotile Bond. Overlapp 60 mm.
Figur: ROOFTG Europe NV

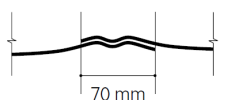


Fig. 2
Metrotile Steel Tile System, Metrotile X-Bond Prestige.
Overlapp 70 mm.
Figur: ROOFTG Europe NV

SINTEF er norsk medlem i European Organisation for Technical Assessment, EOTA, og European Union of Agrément, UEAtc

SINTEF Certification
www.sintefcertification.no
e-post: certification@sintef.no

Kontaktperson, SINTEF: Håvard Hundøy
Utarbeidet av: Susanne Frank

SINTEF AS
www.sintef.no
Foretaksregister: NO 919 303 808 MVA

Tabell 2
Vekt, geometriske mål og produkttegenskaper til de forskjellige Metrotileproduktene

Property	Metrotile						Enhet	Toleranse
	Bond		X-Bond Prestige		Qube Prestige			
	Ytelseserklæring ¹⁾	Kontrollgrense ²⁾	Ytelseserklæring ¹⁾	Kontrollgrense ²⁾	Ytelseserklæring ¹⁾	Kontrollgrense ²⁾		
Ståltykkelse	0,40	0,40	0,40	0,40	0,46	0,46	%	±0,5
maks. lengde	-	1330	-	1470	-	1305	mm	±3
Dekkelengde	-	1270	-	1400	-	1260	%	±0,5
maks. bredde	-	410	-	410	-	350	mm	±2
Dekkebredde	-	370	-	370	-	321	%	±0,5
Lekteavstand	-	370	-	370	-	321	mm	±2
Sideomlegg	-	60	-	70	-	45	mm	±2
Vekt / plate	-	2,8	-	3,19	-	2,1	kg/plate	±0,2
Vekt / m ²	-	6,2	-	4,4	-	5,19	kg/m ²	±0,3
Snølastmotstand	-	8,0 ³⁾	-	8,0 ³⁾	-	5,5 ³⁾	kN/m ²	-

¹⁾ Deklarert verdi i produsentens ytelseserklæring (Declaration of performance, DoP)

²⁾ Kontrollgrensen angir verdien som produktet må tilfredssette i produsentens egenkontroll og overvåkende kontroll

³⁾ Vist snølast kan brukes som dimensjonerende last iht. EN 1991 – 1 - 3:2003+A1:2015+NA:2018

4. Egenskaper

Produktegenskaper

Produktegenskapene for Metrotile Steel Tile System er vist i tabell 2.

Sikkerhet ved brann

Metrotile Steel Tile System i forhold til dens eksterne brannytelse er klassifisert B_{ROOF}(t2). Klassifiseringen er utført i henhold til EN 13501-5:2016.

Bæreevne

Basert på prøving og vurderinger kan Metrotile Steel Tile System vurderes å ha tilfredsstillende styrke og stivhet for de fleste i Norge relevante snølast. Eksplisitte laster for de ulike produktene er gitt i tabell 2. Dersom anbefalt maksimallast overskrides permanent, må det påregnes synlig deformasjon.

Prøving med statiske punktlaster viser at permanente deformasjoner ved ca. 1 kN (10 cm x 10 cm overflate) kan oppstå når lasten ikke er plassert i bunnen av bølgedalene.

Bestandighet

Metrotile Steel Tile System har dokumentert tilfredsstillende korrosjonsbeskyttelse på alle flater og kanter som er belagt med overflatebehandlingene angitt i tabell 1. Snittkanter som er laget på byggeplass for tilpassing av takplatene bør ligge under andre takplater (overlapp) eller skal bestrykes med korrosjonsbeskyttende maling. Generelt kan imidlertid takteknung basert på stålplater få korrosjonsskader over tid på steder med spesiell korrosiv atmosfære.

5. Miljømessige forhold

Helse- og miljøfarlige kjemikalier

Metrotile Steel Tile System inneholder ingen prioriterte miljøgifter, eller andre relevante stoffer i en mengde som vurderes som helse- og miljøfarlige. Prioriterte miljøgifter omfatter CMR, PBT og vPvB stoffer.

Påvirkning på jord og grunnvann

Metrotile Steel Tile System er ikke testet med hensyn på utlekking til jord og vann.

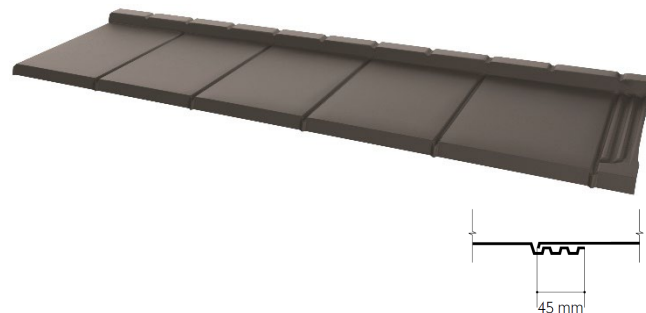


Fig. 3
Metrotile Steel Tile System, Metrotile Qube Prestige. Overlapp 45 mm.

Figur: ROOFTG Europe NV

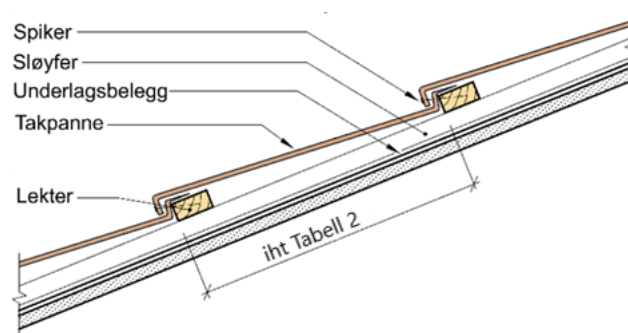


Fig. 4
Takpannen lagt på takleker og sløyfer og festes med spiker fra oversiden og gjennom begge takpannene samtidig.

Avfallshåndtering/gjenbruksmuligheter

Metrotile Steel Tile System sorteres som metall ved avhending. Produktet skal leveres til godkjent mottak der det kan materialgjenvinnes.

Miljødeklarasjon

Det er ikke utarbeidet miljødeklarasjon (EPD) for Metrotile Steel Tile System.

6. Betingelser for bruk

Prosjektering

Metrotile Steel Tile System kan brukes over undertak på tak med helling ned til 18°. Dersom undertaket består av bærende undertak og et sammenhengende tett sjikt, som for eksempel asfalt underlagsbelegg med klebede skjøter, kan takpannene legges på tak med helling ned til ca. 10°. Undertaket bør alltid være uten løse omleggsskjøter.

Metrotile Steel Tile System håndterer de normalt forekommende vindhastighetene i Norge. Forutsetning for det er at spikringen utføres i ca. 90° retning av den resulterende vindlastretning som vist i figur 4.

Dersom vinddesignbetraktninger skal gjøres for 25 års eller 50 års returperiode, må det gjøres nøyaktige vurderinger, spesielt for dimensjon og festing av lektre.

Montasje

Metrotile Steel Tile System skal alltid monteres fra møne til raft fra venstre til høyre.

Metrotile Steel Tile System skal festes med spesialspiker av varmgalvanisert stål med diameter 2,8 mm og lengde 50 mm. Spikrene leveres som en del av tekke-systemet.

Hver takpanne festes med fire spikre. Festemåten krever at lektene er montert med nøyaktig avstand, definert i tabell 2. Det anbefales lektre minimum 30 mm x 48 mm.

Det må utvises forsiktighet både når det gjelder gangtrafikk og ved spikring, slik at takpannene ikke skades under monteringsarbeidet. Det vises til egen leggeveiledning fra leverandøren. Spesielt reparasjonssett kan leveres for utbedring av eventuelle sår i overflaten.

Kapping av takpannene skal gjøres med giljotin, platesaks eller spesialsag med hardmetall blad. Det bør ikke brukes vinkelsliper eller hurtiggående sag som fører til sterk varme i snittflaten. Snittflater bør bstrykes med korrosjons beskyttende maling.

Takflaten skal ha god lufting. Det må spesielt påses at det er sikret lufttilgang under takpannene ved takfoten, kfr. leverandørens montasjeveiledning.

Der det er behov for snøfangere må disse være spesial-tilpasset med hensyn på profileringen i Metrotile Steel Tile System.

Takpannene skal generelt monteres i henhold til de prinsipper som er vist i Byggforskserien 544.101 *Tekking med takstein*. *Materialer, legging og forankring* og 544.103 *Tekking med profilerte metallplater*, inkludert gjennomføringer i takflaten og tilslutning til

andre bygningsdeler. Behovet for snøfangere kan forutsettes å være det samme som for taktekninger av asfaltbelegg, shingel og ru betongstein, se Byggforskserien 525.931 *Snøfangere*.

Trafikk på tak

Deformering av plater på grunn av overbelastning kan føre til skade på korrosjonsbeskyttelsen. Tekning med Metrotile Steel Tile System bør derfor suppleres med spesialtilpasset takstige eller takbro der det er behov for adgang til taket for vedlikehold. Ferdsele på takpannene må skje med forsiktighet, og foten bør plasseres i bølgedal rett over underliggende lektre.

Transport og lagring

Takpannene stables på paller og dekkes med en hette av krympeplast. Paller skal ikke stables oppå hverandre.

7. Produkt- og produksjonskontroll

Metrotile Steel Tile System produseres av ROOFTG Europe NV, Michielenweg 3, 3700 Tongeren, Belgia.

Innehaver av godkjenningen er ansvarlig for produksjonskontrollen for å sikre at produktet blir produsert i henhold til de forutsetninger som er lagt til grunn for godkjenningen.

Fabrikkfremstillingen av Metrotile Steel Tile System er underlagt overvåkende produkt- og produksjonskontroll i henhold til kontrakt om SINTEF Teknisk Godkjenning.

ROOFTG Europe NV har et kvalitetssystem som er sertifisert i henhold til EN ISO 9001.

8. Grunnlag for godkjenningen

Metrotile Steel Tile System er vurdert på grunnlag av rapporter som er innehavers eiendom.

Utførelse og tekniske detaljløsninger er vurdert på grunnlag av anbefalinger gitt i Byggforskseriens anvisninger.

9. Merking

Metrotile Steel Tile System merkes med produktnavn og produksjonstidspunkt på baksiden av hver takpanne. Metrotile Steel Tile System er CE-merket i henhold til EN 14782.

Det kan også merkes med godkjenningsmerket for SINTEF Teknisk Godkjenning; TG 2458.

10. Ansvar

Innehaver/produsent har det selvstendige produktansvar i henhold til gjeldende rett. Krav kan ikke fremmes overfor SINTEF utover det som er nevnt i NS 8402.

for SINTEF

Hans Boye Skogstad
Godkjenningsleder