

SINTEF Teknisk Godkjenning

TG 20033



Utstedt første gang: 23.03.2010
Revidert: 26.04.2021
Korrigert:
Gyldig til: 01.05.2026
Forutsatt publisert på
www.sintefcertification.no

SINTEF bekrefter at

Mataki UnoTech Nordic ettlags asfalt takbelegg

er vurdert å være egnet i bruk og tilfredsstillende krav til produktdokumentasjon i henhold til forskrift om omsetning og dokumentasjon av produkter til byggverk (DOK) og forskrift om tekniske krav til byggverk (TEK), for de egenskaper, bruksområder og betingelser for bruk som er angitt i dette dokumentet.



1. Innehaver av godkjenningen

Nordic Waterproofing AS
Vangsvegen 10
1814 Askim
www.mataki.no

2. Produktbeskrivelse

Mataki UnoTech Nordic er et ettlags takbelegg laget av SBS modifisert bitumen med en kombistamme av glass- og polyesterfibrer. Takbelegget er basert på sveisede omlegg, se fig. 1. Produktets overside har skiferstrø og undersiden er dekket av en tynn plastfolie som brennes av ved sveising av sideomlegg og endeskjøt. Mataki UnoTech Nordic leveres i fargen grå skifergranulat. Standard mål og toleranser er angitt i tabell 1.

Tabell 1

Mål og toleranser for Mataki UnoTech Nordic i henhold til EN 1848-1 og EN 1849-1

Egenskap	Mål	Enhet	Toleranse
Tykkelse	3,9	mm	±5 %
Flatevekt	4,8	kg/m ²	±0,4 kg/m ²
Rullbredde	1	m	±2 mm
Rullengde	7	m	+100/-0 mm
Vekt av stamme (polyester- og glassfyll)	ca. 225	g/m ²	-

3. Bruksområder

Mataki UnoTech Nordic brukes som ettlags takbelegg på skrå og flate tak. Tekkesystemet er spesielt beregnet til bruk som mekanisk festet ettlags takbelegg, se fig. 1. Det kan både anvendes til nybygging og ved rehabilitering.

Tak skal ha tilstrekkelig fall slik at regn og smeltevann renner av. SINTEF anbefaler derfor at alle tak har en helning på minimum 1:40.

Mataki UnoTech Nordic kan også benyttes som løstliggende, ballastert eller innebygget membran, se eksempel på bruk i fig. 3 og fig. 4. Aktuelle bruksområder er terrasser, singelbelagte tak og jorddekkende konstruksjoner.

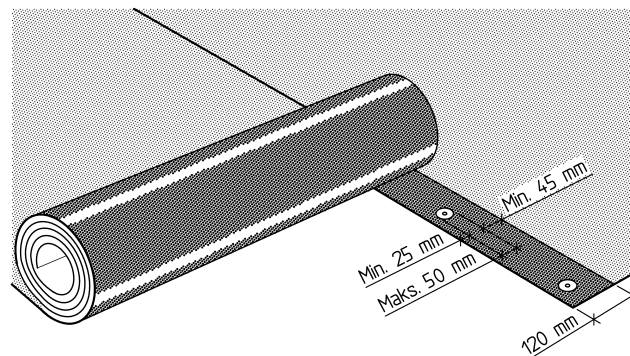


Fig. 1
Mataki UnoTech Nordic mekanisk festet i 120 mm sveiset sideomlegg

4. Egenskaper

Produktegenskaper

Produktegenskaper for ferskt materiale er vist i tabell 2.

Egenskaper ved brannpåvirkning

Mataki UnoTech Nordic tilfredsstillende brannteknisk klasse B_{ROOF} (t2) i henhold til EN 13501-5 på underlag som er angitt i tabell 3. Prøvingen er utført i henhold til CEN/TS 1187, test 2..

Bestandighet

Produktet har vist tilfredsstillende egenskaper ved bestandighetsprøving.

Forankringskapasitet

Dimensjonerende kapasitet i bruddgrensetilstanden for feste av taktekingen med forskjellige festemidler er gitt i tabell 4. Kapasitetene gjelder feste i membranen.

Ved svake underlag kan feste i underlaget begrense kapasiteten. Dette må kontrolleres. Laveste verdi for feste i membran/underlag må alltid benyttes.

Beregning av antall festepunkter er vist i Byggforskeren 544.206 *Mekanisk innfesting av asfalttakbelegg og takfolie på skrå og flate tak* og i "TPF informerer nr. 5" utgitt av Takprodusentenes Forskningsgruppe (TPF), se www.tpf-info.org. Verdiene gjelder for bruk i Norge.

SINTEF er norsk medlem i European Organisation for Technical Assessment, EOTA, og European Union of Agrément, UEAtc

SINTEF Certification
www.sintefcertification.no
e-post: certification@sintef.no

Kontaktperson, SINTEF: Bente Wallervand Ofte
Utarbeidet av: Malin Hope Risvold

SINTEF AS
www.sintef.no
Foretaksregister: NO 919 303 808 MVA

Tabell 2
 Produktegenskaper for ferskt materiale av Mataki UnoTech Nordic ettlags asfalt takbelegg.

Egenskap	Prøvingsmetode EN	Mataki UnoTech Nordic		SINTEFs anbefalte minimum ytelse ³⁾	Enhet
		Ytelseserklæring (DoP) ¹⁾	Kontrollgrense ²⁾		
Dimensjonsstabilitet	1107-1	-	± 0,3	0,6	%
Kuldemykhet Overside ut / Underside ut	1109-1	≤ -20	≤ -20	-15	°C
Varmesig, bestått ved temp.	1110	-	≥ 90	90	°C
Vanntetthet 10 kPa/24 t	1928 (A)	Tett	Tett	Tett	-
Strøfeste ⁴⁾	12039	-	≤ 2,0	2,5	g
Rivestyrke ved spikerstamme	L T 12310-1	450 ±100 500 ±100	≥ 350 ≥ 400	150	N
Strekstyrke	L T 12311-1	1250 ±100 1100 ±100	≥ 1150 ≥ 1000	600	N/50 mm
Forlengelse ved maks. last (L/T)	12311-1	50±5 50±5	≥ 45 ≥ 45	10	%
Maksimum spaltestyrke i skjøt Midlere spaltestyrke i skjøt ⁵⁾	12316-1	400±100 400±100	≥ 300 ≥ 300	50	N/50 mm
Skjærstyrke i skjøt	12317-1	1100 ±200	≥ 900	600	N/50 mm
Motstand mot punktering	Slag, +23°C Slag, -10°C Statisk last	12691 (A) 12691 12730 (A)	≥ 1000 - ≥ 20	500 30 20	mm mm diam. kg
Vanntetthet etter forlengelse ved lav temperatur, (10% forlengelse ved -10°C)	13897	-	Tett	Tett	-

¹⁾ Deklarert verdi i produsentens ytelseserklæring (Declaration of Performance, DoP)

²⁾ Kontrollgrensen angir verdien som produktet må tilfredsstille ved produsentens egenkontroll og ved overvåkende kontroll

³⁾ SINTEFs anbefalte minimum ytelse for SINTEF Teknisk Godkjenning for ettlags asfalt takbelegg

⁴⁾ Modifisert til kun å angi strøtapvekt i gram iht. EN 544

⁵⁾ For vanlige helsveisede omleggsskjøter har SINTEF krav til minimum anbefalt verdi for midlere spaltestyrke. Verdi for maksimal spaltestyrke kreves vanligvis ikke. Men, for delvis sveisede omleggsskjøter kreves ekstra motstand mot spaltestyrke; maksimal spaltestyrke ≥200 (helst 250) N/50 mm. Med delvis sveiset menes at sveisen ikke dekker hele bredden av omlegget.

L = Langs

T = Tvers

Tabell 3.
 Mataki UnoTech Nordic har brannteknisk klasse B_{ROOF} (t2) på følgende underlag

Type underlag	Mataki UnoTech Nordic
EPS *	Ja
Steinull	Ja
Taktro av tre	Ja
Betong /silikaplate	Ja
Gammelt belegg på EPS * / **	Ja
Gammelt belegg på steinull	Ja
Gammelt belegg på taktro av tre	Ja
Gammelt belegg på betong / silikaplate	Ja

* Ved tekking på underlag av brennbar isolasjon (eks. EPS, XPS eller PIR): Se pkt 6 *Betingelser for bruk*, i avsnitt om *Underlag*, om kravene til utskifting av brennbar isolasjon til ubrennbar rundt gjennomføringer og mot tilstøtende konstruksjoner.

** Se pkt 6 *Betingelser for bruk*, i avsnitt om *Underlag*, om krav til det gamle underlaget.

Tabell 4
 Dimensjonerende kapasitet i bruddgrensetilstanden for feste av Mataki UnoTech Nordic ettlags asfalt takbelegg

Festemiddel, festet i 120 mm sveiset omlegg	Dimensjonerende kapasitet N/festemiddel ¹⁾
SFS ISO-TAK R45 festebricke + SFS intec BS-4.8 (mykt underlag, feste i stålplate)	800 ¹⁾
SFS ISO-TAK RP45 festebricke	800 ²⁾
SFS intec MW-40-F stålskive	1100 ²⁾

¹⁾ Målt i henhold til Nordtest metode NT BUILD 307.

²⁾ Målt i henhold til metode NBI 163/98.

5. Miljømessige forhold

Helse- og miljøfarlige kjemikalier

Mataki UnoTech Nordic inneholder ingen prioriterte miljøgifter, eller andre relevante stoffer i en mengde som vurderes som helse- og miljøfarlige. Prioriterte miljøgifter omfatter CMR, PBT og vPvB stoffer.

Påvirkning på jord og vann

Utlekkingen fra Mataki UnoTech Nordic er bedømt til å ikke påvirke jord og vann negativt.

Avfallshåndtering / gjenbruksmuligheter

Mataki UnoTech Nordic skal kildesorteres som restavfall ved avhending. Mataki UnoTech Nordic skal leveres til godkjent avfallsmottak der det kan energigjenvinnes.

Miljødeklarasjon

Det er ikke utarbeidet miljødeklarasjon (EPD) for Mataki UnoTech Nordic.

6. Betingelser for bruk

Plassering av mekanisk feste

Festeskiver skal plasseres i sveiset omlegg med bredde minimum 120 mm. Fra banekant skal det være minimum 25 mm klebing på innsiden av skivene og minimum 45 mm på utsiden, se fig. 2.

Tverrskjøt av bane utføres med 150 mm omlegg. Nedre hjørne festes og overliggende hjørne skrånkjæres. Et godt resultat er avhengig av at strøet på underliggende del "druknes" i asfalten før helklebing av skjøten.

Festemidler

Feste med vanlig stålskive i langsgående omleggskjøter kan brukes på fast underlag som for eksempel trebasert taktro eller betong.

På underlag av isolasjon med god trykkfasthet, som EPS med trykkfasthet $\geq 80\text{kPa}$ (klasse CS(10)80 i henhold til EN 13162 og EN 13163), benyttes stålskiver med kulp eller plastbrikker.

Ved tekking på isolasjon med lavere trykkfasthet må festebrikker med god teleskopvirkning benyttes og tilstrammingen av festene må kontrolleres spesielt.

Ballastert takbelegg

Mataki UnoTech Nordic kan også brukes som ballastert eller innebygd takbelegg. Ballast som kan benyttes er f.eks. betongheller lagt på klosser som vist i fig. 3 eller med et 50 mm tykt lag 16-32 mm singel. Mekanisk innfesting på takflaten er da ikke påkrevd. Ved overganger som f.eks. ved parapet er det likevel anbefalt å foreta en randinnfesting. Sideskjøter og endeskjøter sveises som for mekanisk innfestet takbelegg.

I omvendte tak eller duokonstruksjoner bør det brukes ekstrudert polystyren (XPS) over membranen. EPS bør unngås da EPS vil absorbere vann og få redusert isolasjonsevne.

Generelt

Tekkingen skal for øvrig utføres i henhold til leverandørens leggeanvisninger og i henhold til Byggforskeren 544.203 *Asfalt takbelegg. Egenskaper og tekking*, 544.204 *Tekking med asfalttakbelegg eller takfolie. Detaljløsninger*, 544.206 *Mekanisk innfesting av asfalttakbelegg og takfolie på skrå og flate tak*, og 525.304 *Terrasse på etasjeskiller av betong for lett eller moderat trafikk*, samt "TPF informerer nr. 5".

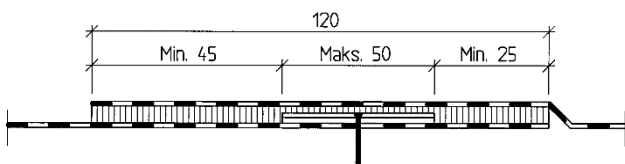


Fig. 2 Plassering av mekanisk feste i 120 mm sveiset omlegg

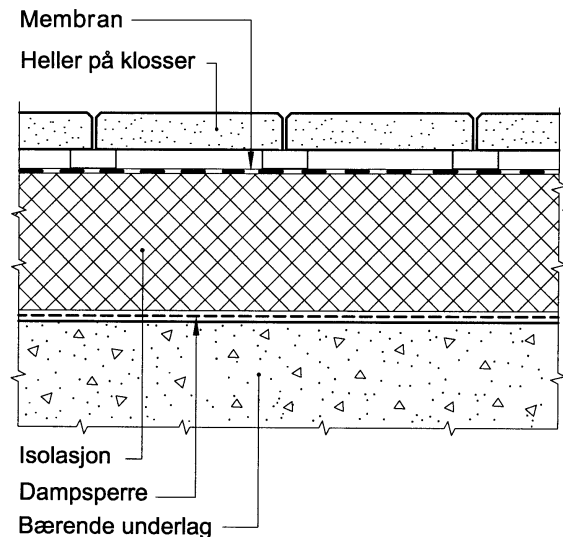


Fig. 3 Eksempel på bruk av Mataki UnoTech Nordic som ballastert membran

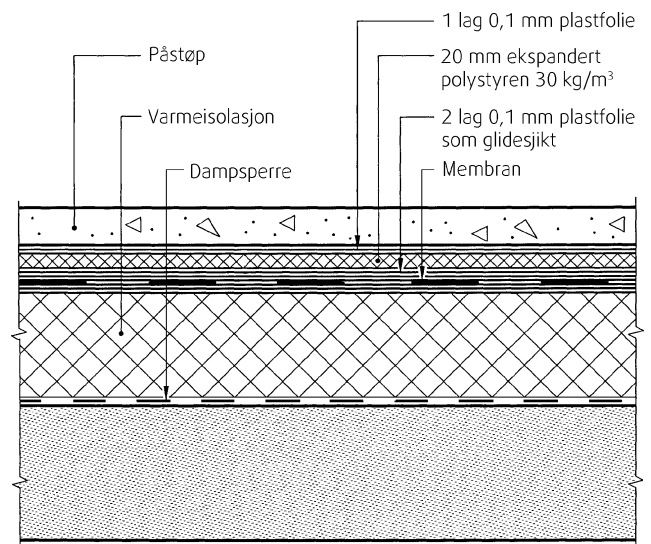


Fig. 4 Eksempel på bruk av Mataki UnoTech Nordic som innebygget membran

Underlag

Der det kreves brannteknisk klassifisering av tekkingen kan produktet bare legges på underlag som angitt i pkt. 4 vedrørende *egenskaper ved brannpåvirkning*

På underlag av brennbar isolasjon som f.eks. EPS, XPS eller PIR må denne tildekkes eller oppdeles samt skiftes ut med ubrennbar isolasjon mot alle gjennomføringer og tilstøtende konstruksjoner i henhold til bestemmelsene i veiledning til byggt teknisk forskrift (TEK17) § 11-9 og ytterligere detaljer i Byggforskeren 525.207 *Kompakte tak* og 520.339 *Bruk av brennbar isolasjon i bygninger*, samt TPF informerer nr. 6 *Branntekniske konstruksjoner for tak*.

Ved omteking på gammelt underlag som inneholder myknere som for eksempel PVC må det brukes separat migreringssperre av ca. 150 g/m² polyesterfilt.

I omvendte konstruksjoner skal underlag av betong være rent og tørt samt ha en planhet tilsvarende brettskurt betong.

Trafikk på tak

Hvis det forventes trafikk på taket utover det som kreves for nødvendig ettersyn og vedlikehold bør det tas spesielle forholdsregler for å beskytte takbelegget.

Vedlikehold

Ved eventuelle reparasjonsarbeider må tekningen rengjøres lokalt før sveisearbeidene starter.

Lagring

Mataki UnoTech Nordic skal lagres stående på paller.

7. Produkt- og produksjonskontroll

Mataki UnoTech Nordic produseres av Nordic Waterproofing AB, SE-263 21 Höganäs, Sverige.

Innehaver av godkjenningen er ansvarlig for produksjonskontrollen for å sikre at produktet blir produsert i henhold til de forutsetninger som er lagt til grunn for godkjenningen.

Fabrikkfremstillingen av Mataki UnoTech Nordic er underlagt overvåkende produkt- produksjonskontroll i henhold til kontrakt om SINTEF Teknisk Godkjenning.

Produsenten Nordic Waterproofing AB har et kvalitetssystem som er sertifisert av Bureau Veritas Certification Sverige AB i henhold EN ISO 9001, sertifikat nr. SE006514-1

8. Grunnlag for godkjenningen

Mataki UnoTech Nordic er vurdert på grunnlag av rapporter som er innehavers eiendom.

9. Merking

Emballasjen på alle ruller skal merkes med produsent, produsentens produktbetegnelse og produksjonstidspunkt.

Det kan også merkes med godkjenningsmerke for Teknisk Godkjenning; TG 20033.

10. Ansvar

Innehaver/produsent har det selvstendige produktansvar i henhold til gjeldende rett. Krav kan ikke fremmes overfor SINTEF utover det som er nevnt i NS 8402.

for SINTEF



Hans Boye Skogstad
Godkjenningsleder